

ПРАКТИЧЕСКОЕ ЗАДАНИЕ

для заключительного этапа республиканской олимпиады по трудовому обучению (техническому труду) в 2024-2025 учебном году

ВАРИАНТ 2

Изучите графическое изображение и спецификацию деталей изделия «Орехокол». Определите габаритные размеры изделия и его деталей, виды и способы их соединения. Изготовьте изделие.

С целью придания изделию более эстетического вида можно заменить деталь 2 (фигурка) на другую индивидуально разработанную деталь творческого характера, сохранив ее габаритные размеры и общую тематическую направленность.

С целью придания изделию более эстетического вида можно усовершенствовать форму детали б (рукоятка), сохранив ее габаритные размеры и функциональную направленность отдельных элементов детали.

Допускается декоративное оформление имеющихся деталей, например, снятие фаски в детали 1 (лоток), сохраняя при этом их форму и габаритные размеры.

Допустимое отклонение размеров деталей от заданных: древесина $\pm 0,5$ мм, металл $\pm 0,2$ мм.

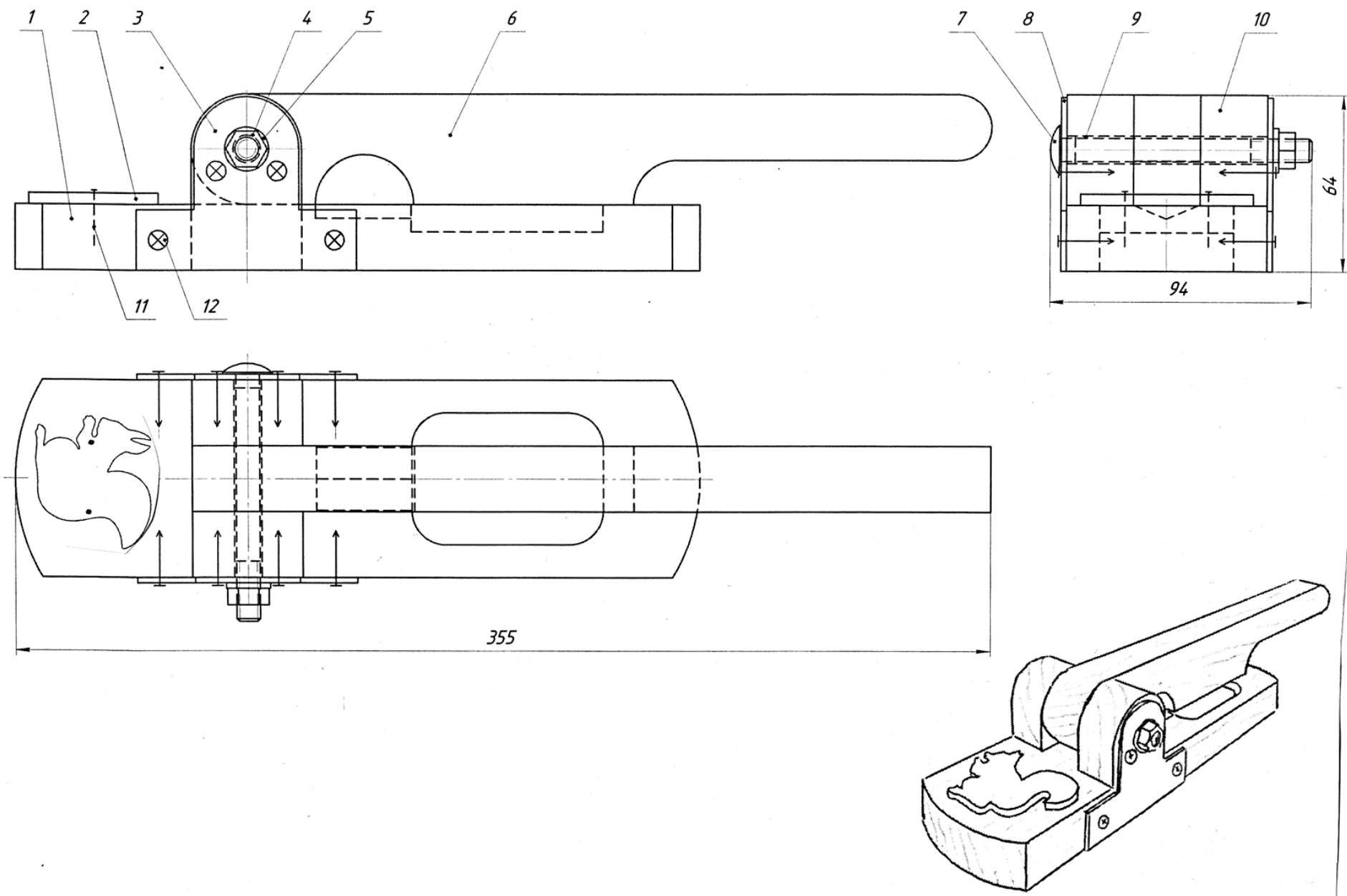
Желаем успехов!

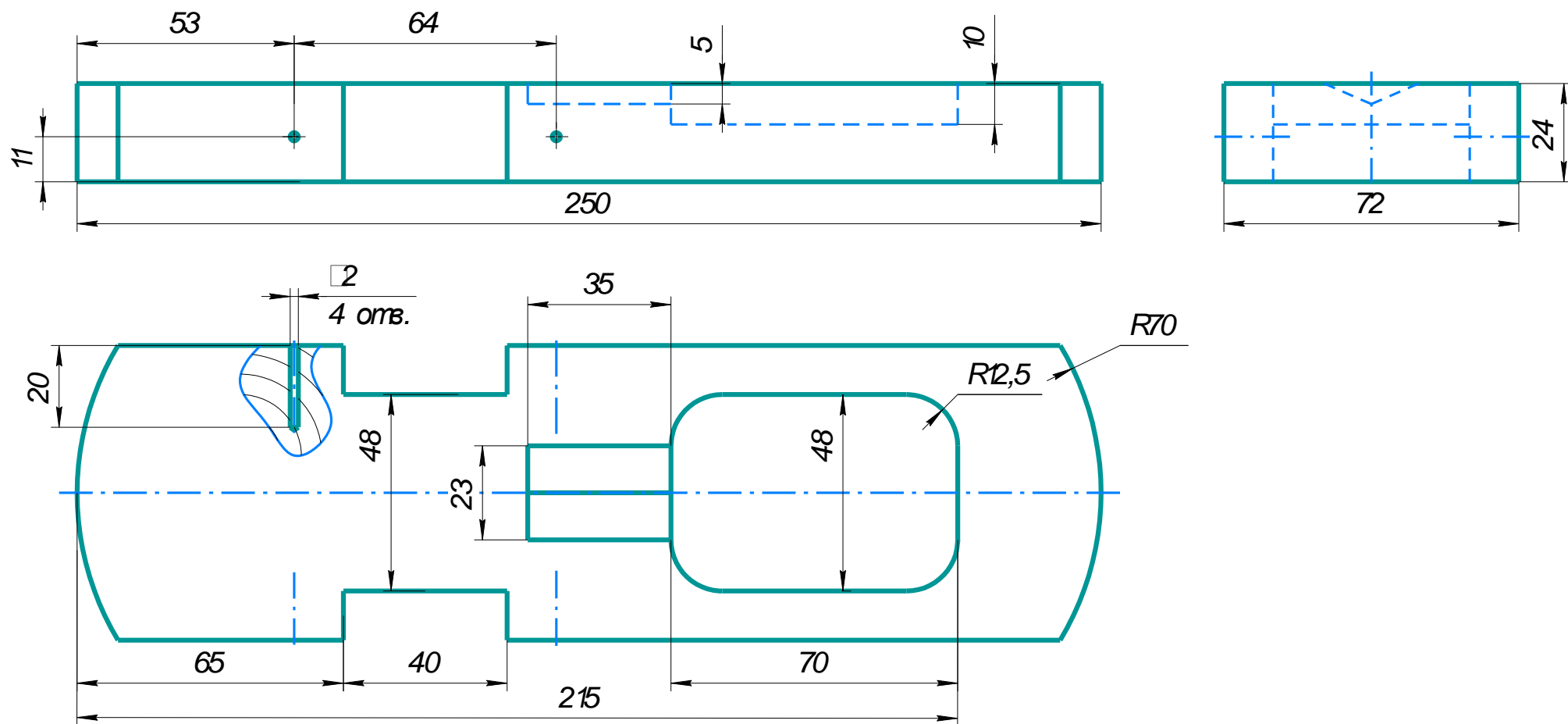
Заготовки и материалы (с учетом изготовления оригинальных, лично разработанных деталей):

1. Доска (сосна) – $27 \times 80 \times 300$;
2. Брусок (сосна) – $27 \times 45 \times 500$;
3. Фанера – $4 \times 80 \times 80$;
4. Сталь листовая – $2 \times 70 \times 170$;
5. Саморез с потайной головкой – 3×20 мм (8 шт.);
6. Гвозди финишные, оцинкованные – $1,2 \times 20$ мм (2 шт.);
7. Болт мебельный, оцинкованный DIN 603 – $M8 \times 90$ мм (1 шт.);
8. Шайба плоская, оцинкованная DIN 125 – $M8$ (1 шт.);
9. Гайка шестигранная, оцинкованная DIN 934 – $M8$ (1 шт.);
10. Трубка алюминиевая круглая, анодированная – $10 \times 1 \times 70$ мм.

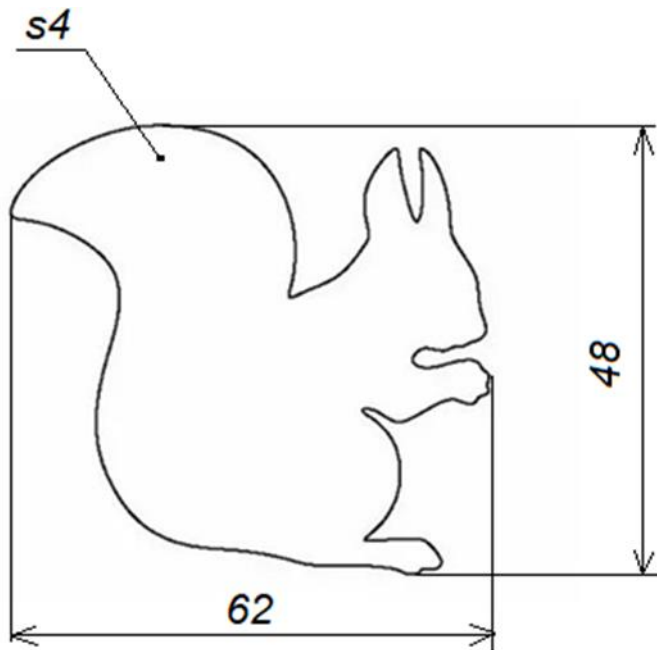
Спецификация деталей изделия «Орехокол»

Поз.	Наименование	Количество	Материал
1	Лоток	1	древесина
2	Фигурка	1	фанера
3	Фланец с круглым отверстием	1	сталь
4	Гайка М8	1	сталь
5	Шайба М8	1	сталь
6	Рукоятка	1	древесина
7	Болт мебельный М8	1	сталь
8	Фланец с квадратным отверстием	1	сталь
9	Трубка	1	алюминий
10	Стойка	2	древесина
11	Гвоздь	2	сталь
12	Саморез 3×20 мм	8	сталь

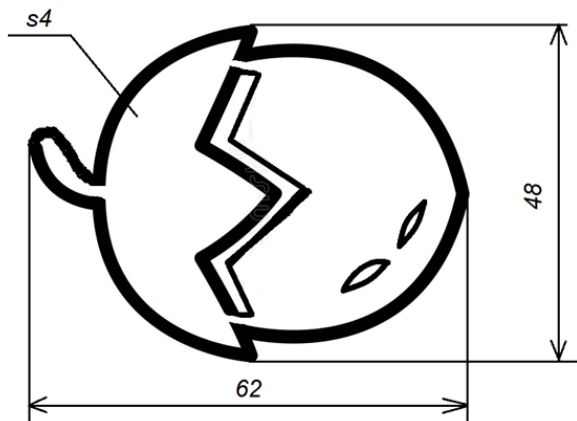




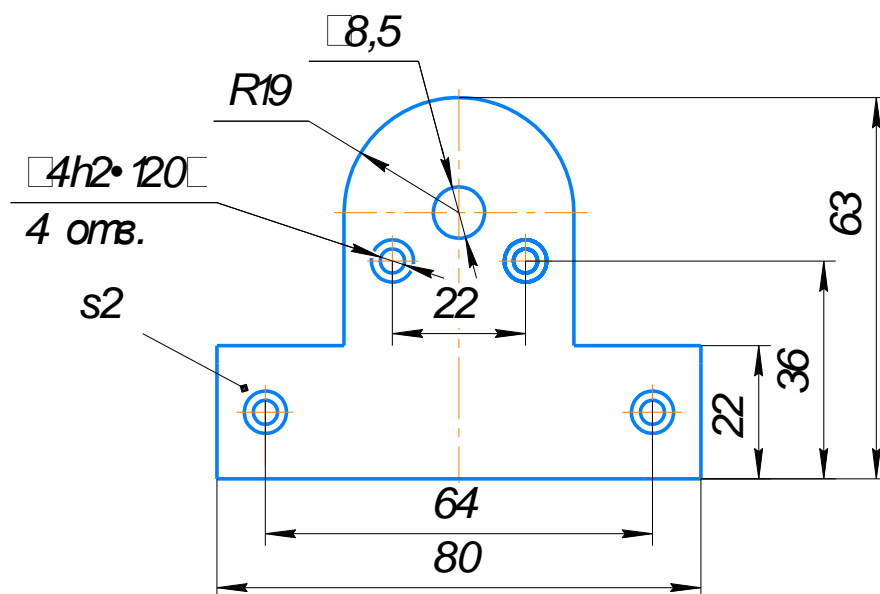
Деталь 1



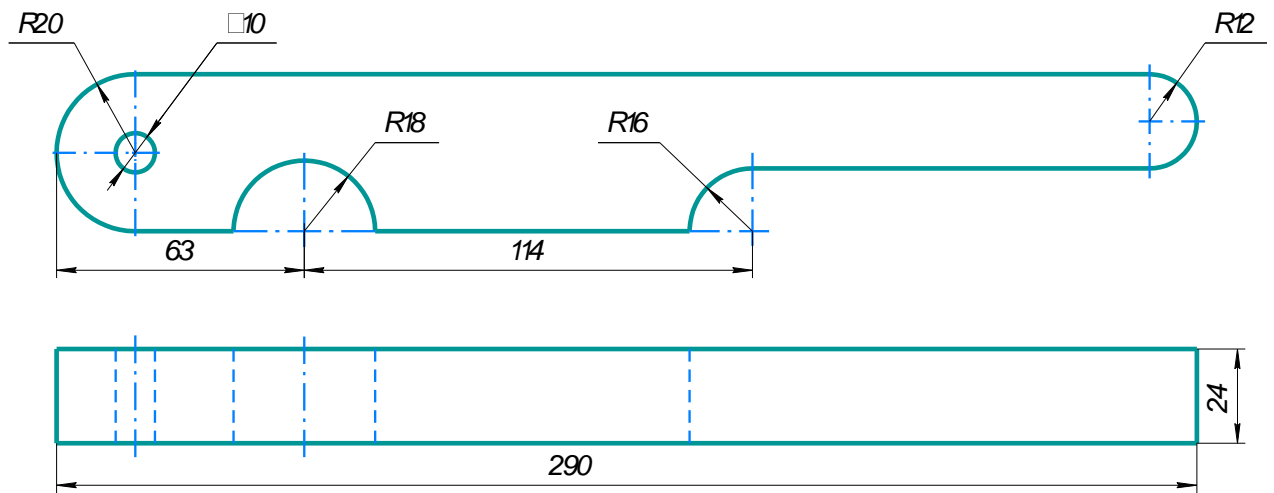
Деталь 2



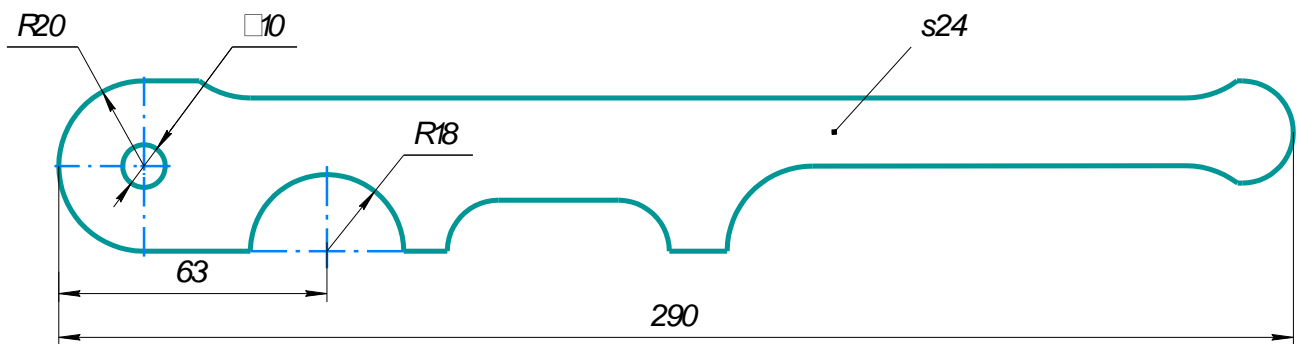
Один из вариантов разработки детали 2



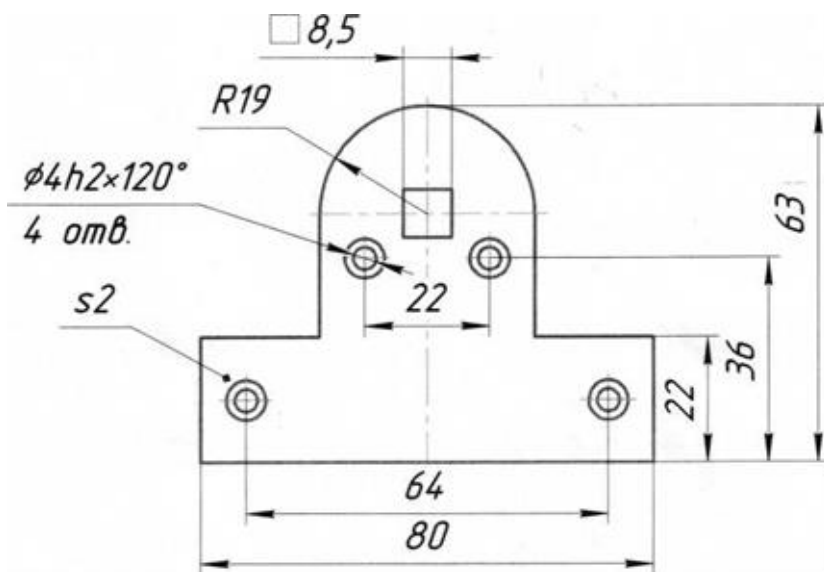
Деталь 3



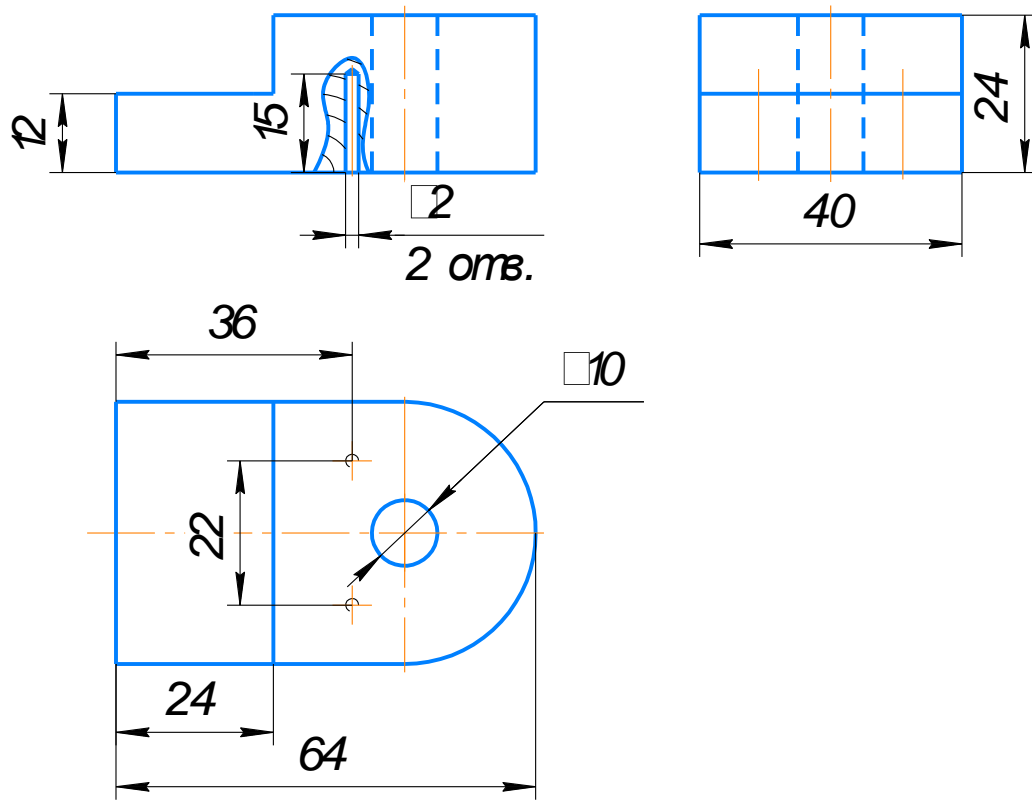
Деталь 6



Один из вариантов разработки детали 6



Деталь 8



Деталь 10