

Задания теоретического тура

для проведения третьего этапа республиканской олимпиады
по трудовому обучению учащихся учреждений общего среднего,
профессионально-технического и среднего специального образования

Обслуживающий труд

2 вариант

Уважаемая участница олимпиады!

*Внимательно прочитав вопрос, обведите кружочком номер правильного
ответа, используя шариковую ручку.*

*В предложенных тестовых вопросах с выбором ответа (задания 1-20)
правильным является лишь один ответ.*

Инструкции по выполнению отдельных заданий:

*в задании 21: установите соответствие понятий из двух столбцов
таблицы, впишите ответ в строку в конце данного задания в виде
сочетаний цифр и букв;*

*в заданиях 22 и 25: впишите термины, являющиеся правильными
ответами;*

*в задании 23: определив правильный ответ, укажите его номер и
впишите требуемый термин;*

*в задании 24: укажите все правильные ответы в строке в конце
данного задания в виде перечисления букв, обозначающих правильные
ответы.*

1. Для приготовления вторых блюд из мяса используют порционные полуфабрикаты:

- А) антрекот, эскалоп, лангет;
- Б) бефстроганов, азу, гуляш;
- В) поджарка, рагу; бифштекс;
- Г) гуляш, филе, рагу;
- Д) лангет, эскалоп, бефстроганов.

2. При сервировке фуршетного стола используют посуду из расчета...

- А) 2 закусочные и 1 десертную тарелки на каждого гостя;
- Б) 1 мелкую столовую и 1 закусочную тарелки на каждого гостя;
- В) 1 мелкую столовую и 1 десертную тарелки на каждого гостя;
- Г) 2 десертные тарелки на каждого гостя;
- Д) 1 закусочную, 1 мелкую столовую и 1 десертную тарелки для каждого гостя.

3. При четырехразовом питании калорийность первого завтрака для девушки 14-17 лет должна составлять:

- А) 300-480 ккал;
- Б) 600-650 ккал;
- В) 700-850 ккал;
- Г) 240-300 ккал;
- Д) 1200-1300 ккал.

4. В рыбную котлетную массу добавляют репчатый лук, сырое яйцо, формируют шарики массой 15-18 г. Припускают до готовности в рыбном бульоне. Приготовление какого рыбного блюда здесь описано?

- А) биточки;
- Б) митболы;
- В) фрикадельки;
- Г) тефтели;
- Д) рыбные крокеты.

5. Традиционным блюдом повседневных трапез беларусов были блины-скородумки, которые готовят...

- А) на кислом молоке, без дрожжей;
- Б) из пшеничной муки с использованием дрожжей;
- В) из пресного теста;
- Г) на воде, начиняют разнообразными начинками;
- Д) с припеком, заливая блинным тестом начинку на сковороде.

6. Для производства химических волокон НЕ используют следующее сырье:

- А) древесную целлюлозу;
- Б) продукты переработки каменного угля, нефти, газа;
- В) хлопковую целлюлозу;
- Г) белковую массу из природного сырья;
- Д) природные вещества неорганического происхождения.

7. Узорчатая отделка, выполняемая путем нанесения на ткань с помощью сетчатых шаблонов растворов кислоты с последующим частичным разрушением нитей ткани на этих участках при нагревании, в результате чего образуется ажурный узор из полупрозрачных участков, – это...

- А) травление;
- Б) гильоширование;
- В) флокирование;
- Г) каландрирование;
- Д) разреживание.

8. Нити основы характерны признаками:

- А) прочная, гладкая, ровная, проходит поперек ткани;
- Б) прочная, тонкая, гладкая, прямая, равномерная по толщине, сильно скрученная, жёсткая, проходит вдоль ткани;
- В) мягкая, пушистая, извитая, определяет длину ткани;
- Г) прочная, тонкая, гладкая, прямая, сильно скрученная, жёсткая, определяет ширину ткани;
- Д) гладкая, прочная, жесткая, мало растягивается, соединяет кромки ткани.

9. Планируется изготовление гардины, состоящей из двух полотен, высотой 250 см и шириной 165 см каждое. Какое количество шторой ленты поднадобится для обработки верхнего края этого изделия?

- А) 260 см;
- Б) 350 см;
- В) 175 см;
- Г) 330 см;
- Д) 665 см.

10. При сметывании деталей ручную сметочную строчку прокладывают...

- А) точно посередине намеченной меловой линии;
- Б) отступив от намеченной меловой линии 3 мм в сторону середины деталей;
- В) по дополнительной меловой линии, проведенной параллельно меловой линии, нанесенной при раскрое, на расстоянии 2 мм от нее;
- Г) отступив от намеченной меловой линии 5 мм в сторону срезов деталей;
- Д) отступив от намеченной меловой линии 1 мм с сторону срезов деталей.

11. На листах готовых выкроек в журналах мод номера деталей отмечают...

- А) только на полях листа;
- Б) только на контуре детали;
- В) на полях листа и напротив по вертикали – на контуре детали;
- Г) на полях листа и в углу детали;
- Д) в центре каждой детали.

12. По приведенному ниже описанию определите, о каком стиле идет речь:

«Это современный стиль одежды с использованием элементов национального костюма. Костюмы в этом стиле шьются из натуральных тканей естественных расцветок. При отделке изделий применяются вышивка, мерезжка, кружево, рюши, шнуровка, плетение... Иногда встречаются аппликация и лоскутная техника. Кроме этого заимствованы элементы и способы кроя и предметы одежды рациональной простой формы, дающей ощущение раскованности, свободы, близости к природе. Обычны широкие длинные юбки или платья, блузы с сильно присборенными у проймы рукавами. В качестве дополнений используются большие платки с кистями, маленькие пестрые сумочки-кисеты.»

- А) романтический;
- Б) аутентичный;
- В) исторический;
- Г) традиционный;
- Д) фольклорный.

13. Если нижний край фартука обрабатывают настрочной бейкой по лицевой стороне, то для обтачивания нижнего среза фартука детали складывают следующим образом:

- А) бейку лицевой стороной к изнаночной стороне фартука;
- Б) бейку изнаночной стороной к изнаночной стороне фартука;
- В) бейку лицевой стороной к лицевой стороне фартука;
- Г) бейку изнаночной стороной к лицевой стороне фартука;
- Д) сгибом бейки огибают нижний срез фартука.

14. Водопроницаемый материал (щебень, битый кирпич и др.) слоем 15-20 см при создании газона укладывают для...

- А) обеспечения устойчивости газона;
- Б) обеспечения дренажа на глинистых почвах;
- В) повышения уровня газона;
- Г) обеспечения дренажа на песчаных почвах и предупреждения размывания газона;
- Д) предупреждения вымерзания растений в зимний период.

15. При уходе за комнатными растениями полив осуществляют:

- А) регулярно по графику, вне зависимости от температуры окружающей среды и условий содержания;
- Б) после просыхания земляного кома на всю глубину, холодной водой для освежения корней;
- В) когда поверхность земляного кома в горшке остается еще чуть влажной, холодной водой;
- Г) когда земляной ком просох на глубину 2-3 см, водой, температура которой чуть теплее комнатной;
- Д) когда земляной ком просох наполовину, водой комнатной температуры.

16. Вышивание по счету нитей, основанное на сочетании приемов строчевого шитья и счетной глади, в узорах которого присутствуют разреженные полосы ткани, продернутые во взаимно перпендикулярных направлениях, называется...

- А) перевить;
- Б) «Хардангер»;
- В) мережка;
- Г) протяжка;
- Д) ажурный набор.

17. Флористическая композиция в виде валика, замкнутого в круг или овал, выполненная из цветов и листьев, – это...

- А) гирлянда;
- Б) букет;
- В) арка;
- Г) венок;
- Д) бидермейер.

18. Вяжут крючком полотно ажурной структуры столбиками с одним накидом и воздушными петлями. Наименее заметной в таком полотне будет прибавка, выполненная способом:

А) добавить между столбиками ряда полустолбик, из которого в следующем ряду провязать столбики основным узором;

Б) связать два столбика текущего ряда вместе, увеличив количество воздушных петель;

В) связать из одного столбика текущего ряда несколько столбиков с накидом и в следующем ряду продолжать основной узор;

Г) связать из одного столбика текущего ряда несколько столбиков без накида и в следующем ряду продолжать основной узор;

Д) добавить между столбиками ряда одну или несколько воздушных петель, над которыми в следующем ряду провязать полотно основным узором.

19. Вышивание теневой гладью выполняют...

А) односторонним или двусторонним способом с использованием только двух оттенков нитей;

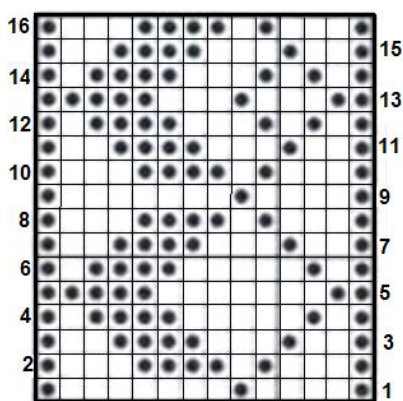
Б) только односторонним способом с использованием любого количества оттенков нитей;

В) только двусторонним способом с использованием любого количества оттенков нитей;

Г) только двусторонним способом с использованием не менее трех оттенков нитей;

Д) односторонним или двусторонним способом с использованием любого количества оттенков нитей.

20. На рисунке представлена схема вязания...



А) салфетки филейным кружевом;

Б) каймы счетным кружевом;

В) каймы филейным кружевом;

Г) шарфа счетным кружевом;

Д) прошвы филейным кружевом.

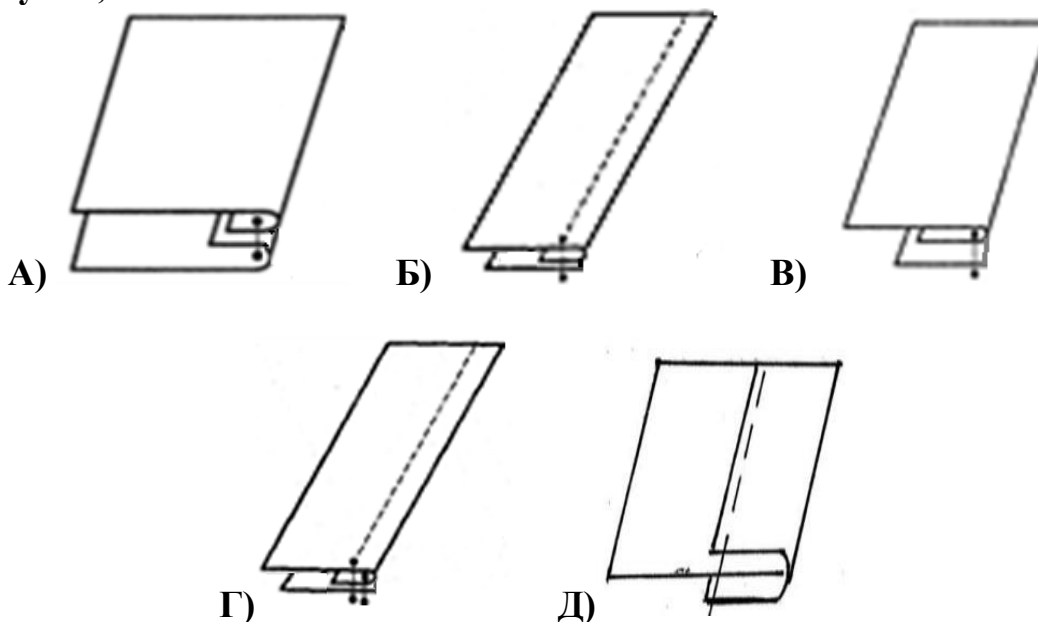
21. Установите соответствие между названиями пряностей и способами их использования:

| | |
|-------------------------------------|-------------------------|
| 1. Свежие и высушенные плоды | А) Базилик |
| | Б) Мята |
| 2. Свежая и сушеная зелень, семена | В) Укроп |
| | Г) Петрушка |
| 3. Свежая и сушеная зелень | Д) Майоран |
| | Е) Кориандр |
| 4. Свежие и сушеные листья и цветки | Ж) Перец красный острый |
| | З) Тмин |

1 - _____ 2 - _____ 3 - _____ 4 - _____

22. Игла для валяния шерсти сухим способом, имеющая на поверхности стержня треугольного или звездчатого сечения насечки, сделанные под небольшим наклоном, называется _____.

23. Если моделью предусмотрена обработка верхнего среза шторы шторной лентой, по верхнему краю шторы будет присутствовать один из машинных швов. Укажите, какой это шов из представленных на рисунке, и назовите его.



_____ - шов _____

24. Создание эскизного проекта при проектировании интерьера включает в себя (укажите все правильные ответы в строке под заданием):

- А) чертеж плана расстановки мебели;
- Б) разработка планировочного решения и зонирование;
- В) чертеж плана помещения;
- Г) разработка коллажа, отражающего общую концепцию интерьера;
- Д) уточнение художественного решения
- Е) создание альбомов отделочных материалов, мебели, декора отдельных зон;
- Ж) сбор проектировочных данных;
- З) разработка вариантов эскизного решения;
- И) разработку макета проектируемого объекта;

Создание эскизного проекта включает: _____

25. Традиционное блюдо белорусской кухни, суп из брюквы, чаще всего, заправленный молоком, называется _____.

Задачи творческого характера

1. Составьте меню обеда, включающее закуску, первое блюдо, второе блюдо и десерт или напиток с использованием продукта, который является отгадкой приведенной ниже загадки:

Круглый домик без оконцев,

Цветом он похож на солнце.

А на ниточках внутри

Семена живут, смотри!

На гряде он зреет, спеет,

Бок оранжевый там греет...

Составьте технологическую карту на приготовление одного из предложенных блюд меню.

Отгадка: _____

Меню:

Технологическая карта приготовления _____

2. Вам необходимо провести рекламную акцию с целью привлечения внимания и популяризации витамина А. Разработайте краткую памятку для участников акции:

| | |
|--|--|
| Продукты-рекордсмены по содержанию витамина А (укажите не менее пяти): | |
| Витамин А нужен организму человека: | |
| Чтобы витамин А лучше сохранялся в продуктах и усваивался организмом: | |

3. При эксплуатации изнашивались верхние края накладных карманов на любимых джинсах. Придумайте и порекомендуйте не менее трех вариантов ремонта данного участка изделия с использованием различных материалов (углы карманов заклепками не укреплены).

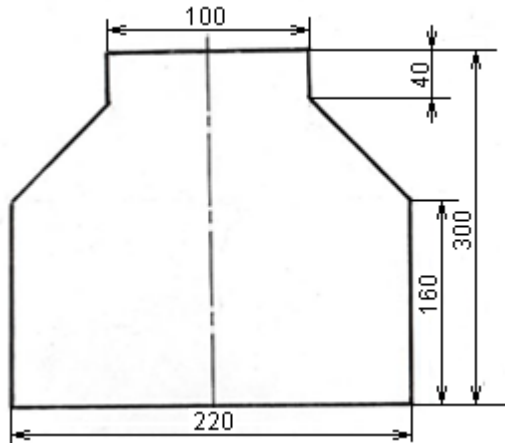
Опишите предложенные варианты (без составления технологической последовательности!). Ответ сопроводите графическим изображением каждого предложенного варианта.

Вариант 1

Вариант 2

Вариант 3

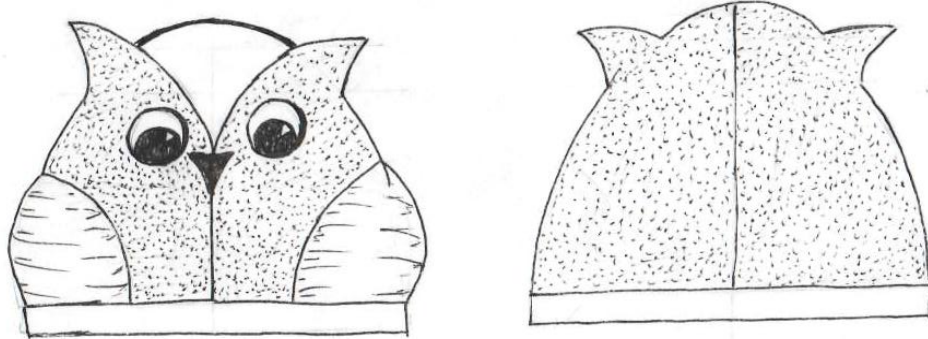
4. Для изготовления грелки на чайник необходимо связать спицами резинкой 2 х 2 заготовку в форме, показанной на техническом рисунке. Перед началом изготовления изделия был связан образец из выбранной пряжи, в котором 20 петель составили 10 см, а 20 рядов – 8 см.



Рассчитайте количество петель и рядов, необходимых для вязания каждого участка данной детали, а также ритм убавлений на участке с наклонными кромками.

Составьте для начинающих вязальщиц рекомендации в виде текстового описания вязания данной детали.

5. Планируется изготовить грелку для чайника «Совушка» с использованием ткани в горошек и гладкокрашеной ткани. Грелка на подкладке, выстеганной с утеплителем. Выберите базовую форму и выполните техническое моделирование деталей грелки в соответствии с эскизом.



Начертите детали кроя, пронумеруйте их и составьте спецификацию всех деталей кроя (за исключением деталей из утеплителя) в табличной форме. Предложите способ оформления грелки в соответствии с эскизом.

Техническое моделирование:

Детали кроя:

Спецификация деталей кроя

| Номер детали | Наименование детали | Количество деталей | Вид ткани |
|--------------|---------------------|--------------------|-----------|
| | | | |