

ПРАКТИЧЕСКОЕ ЗАДАНИЕ

для заключительного этапа республиканской олимпиады по трудовому обучению (техническому труду) в 2022/2023 учебном году

ВАРИАНТ 1

Изучите графическое изображение изделия «Тиски столярные».

Определите габаритные размеры изделия и его деталей, виды и способы их соединения. Изготовьте изделие, изменив форму детали 9 с целью придания изделию более эстетического вида, сохранив ее габаритные размеры. Допускается изготовление дополнительных, индивидуально разработанных деталей творческого характера, которыми можно дополнить композицию, а также декоративное оформление имеющихся деталей. Допускается применение клеевого соединения, дополнительно к соединению на шурупах.

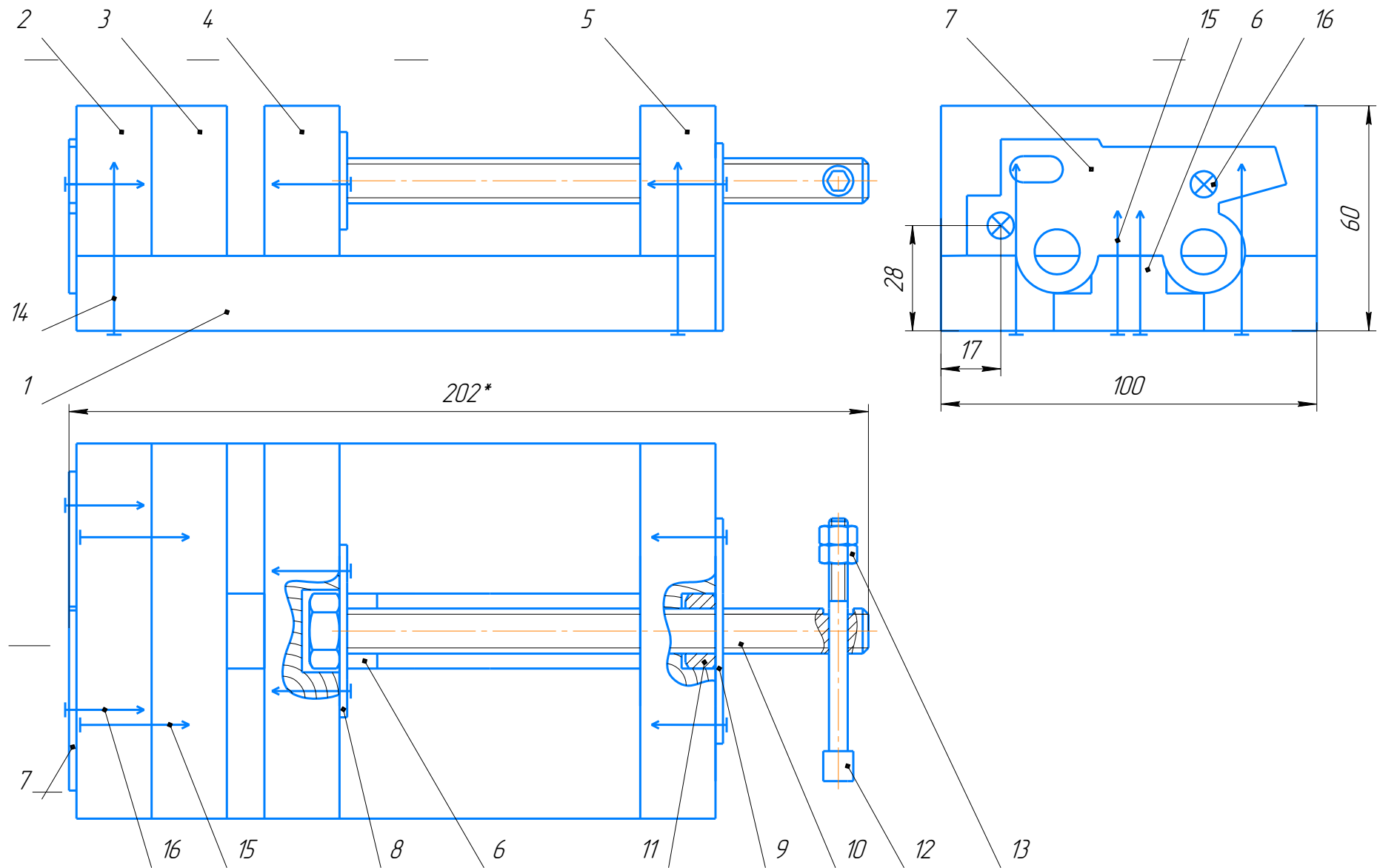
Допустимое отклонение размеров деталей от заданных: древесина $\pm 0,5$ мм, металл $\pm 0,2$ мм.

Заготовки и материалы (с учетом изготовления оригинальных, лично разработанных деталей):

1. Брусok (сосна) – 22×42×1000 (1 шт.) или 22×42×500 (2 шт.);
2. Сталь листовая – 2×100×100;
3. Болт шестигранный М12×140 мм (1 шт.);
4. Гайка М12 шестигранная (1 шт.);
5. Винт с внутренним шестигранником М5×60 мм (1 шт.);
6. Гайка М5 шестигранная (2 шт.);
7. Шуруп с потайной головкой 3,0×20 (10 шт.);
8. Шуруп с потайной головкой 3,5×30 (4 шт.);
9. Шуруп с потайной головкой 3,5×45 (4 шт.).

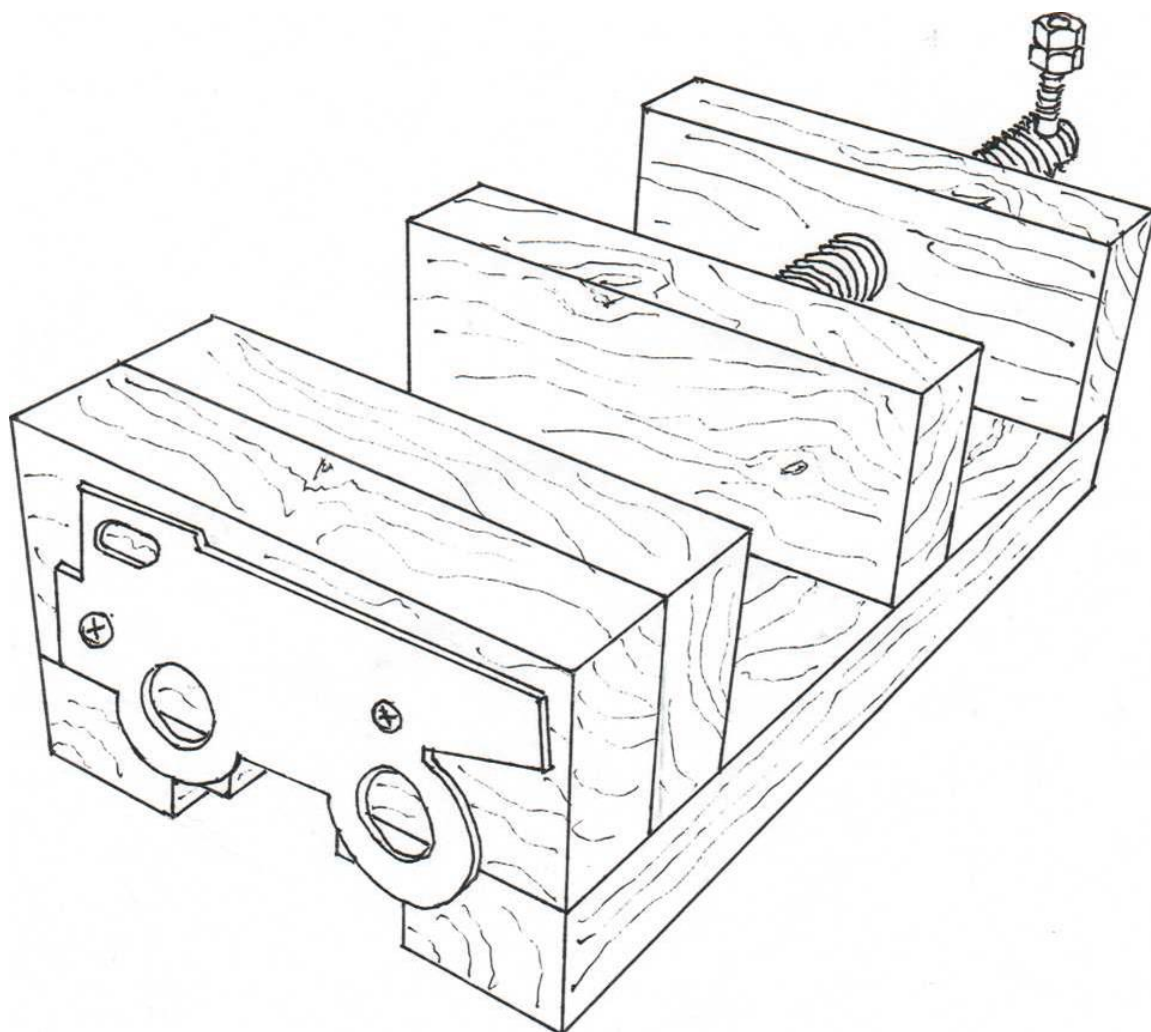
Спецификация деталей изделия «Тиски столярные»

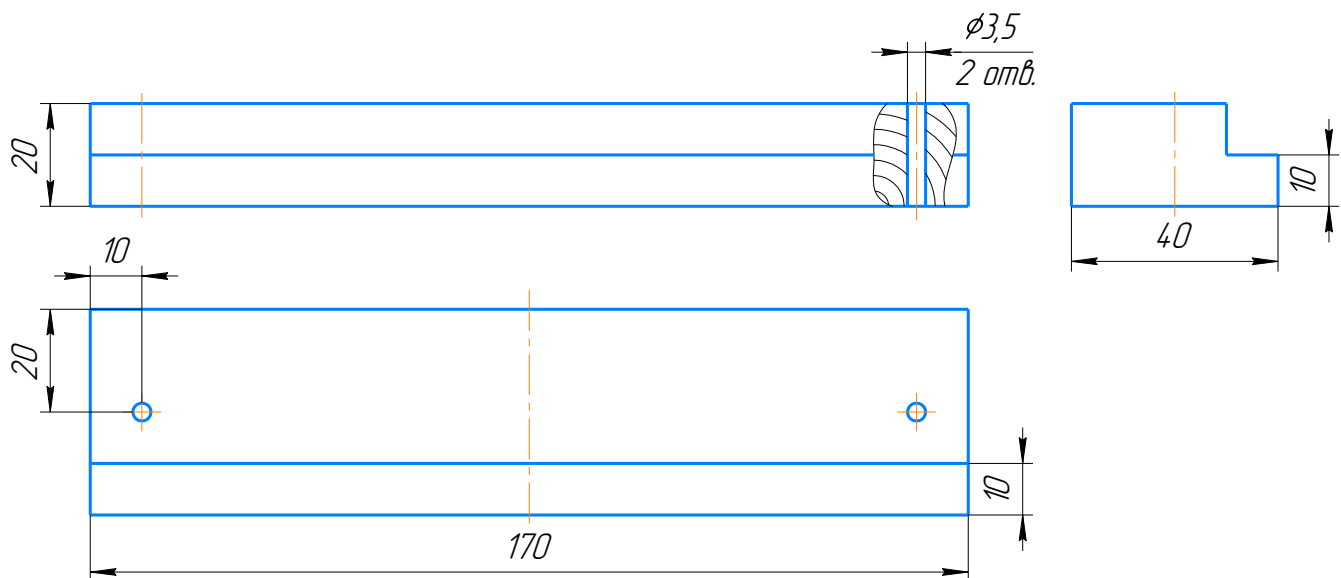
Поз.	Наименование	Количество	Материал
1	Основание	2	сосна
2	Упор	1	сосна
3	Накладка	1	сосна
4	Планка прижимная	1	сосна
5	Брусok концевой	1	сосна
6	Ползун	1	сосна
7	БелАЗ	1	сталь
8	Пластина стопорная	1	сталь
9	Пластина декоративная	1	сталь
10	Болт шестигранный М12×140	1	сталь
11	Гайка М12 шестигранная	1	сталь
12	Винт М5×60 мм	1	сталь
13	Гайка М5 шестигранная	2	сталь
14	Шуруп 3,5×45	4	сталь
15	Шуруп 3,5×30	4	сталь
16	Шуруп 3,0×20	6	сталь



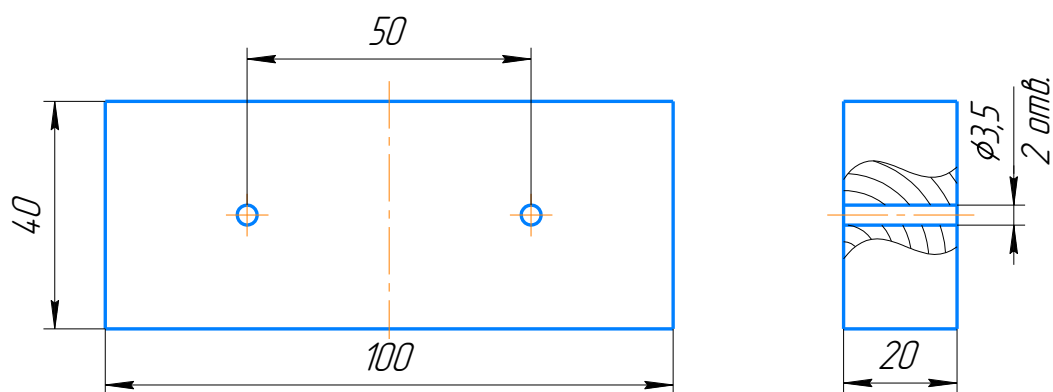
**габаритный размер в крайнем зажатом положении*

Технических рисунков изделия «Тиски столярные»

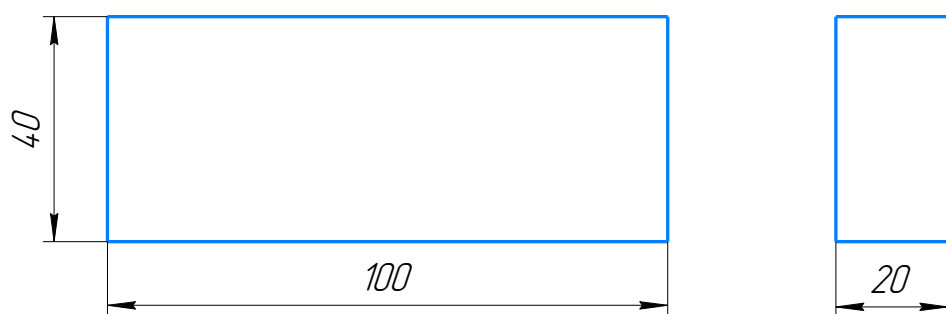




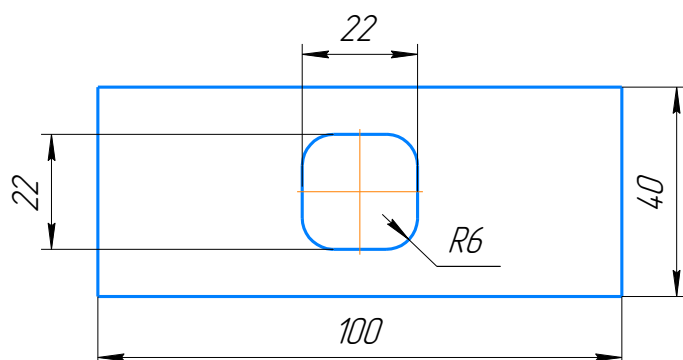
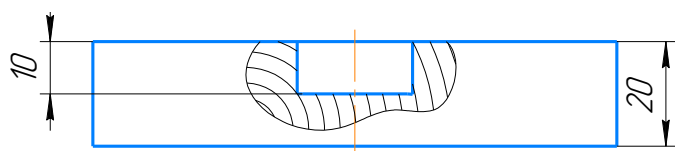
Деталь 1



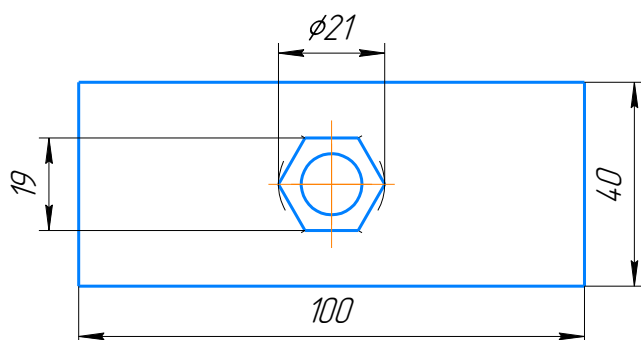
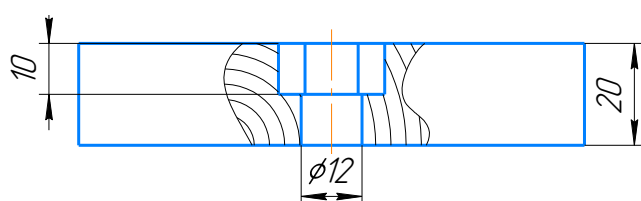
Деталь 2



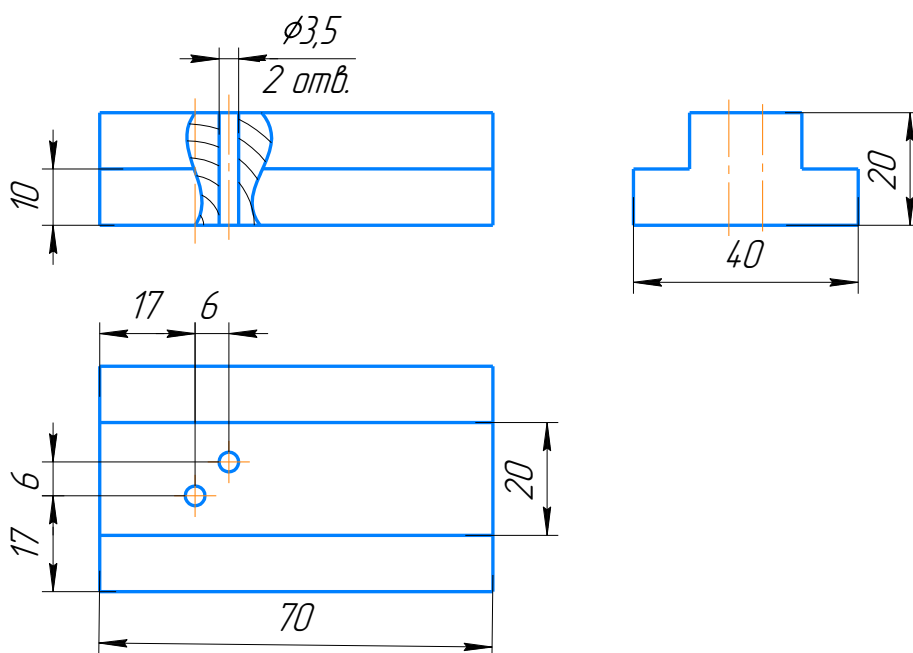
Деталь 3



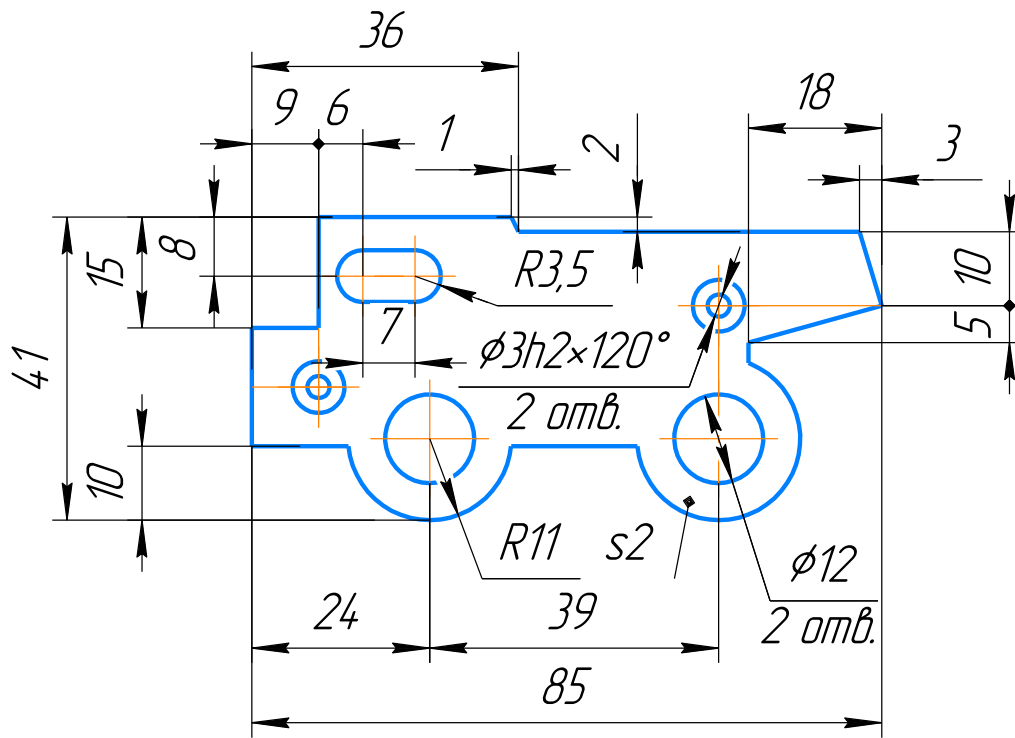
Деталь 4



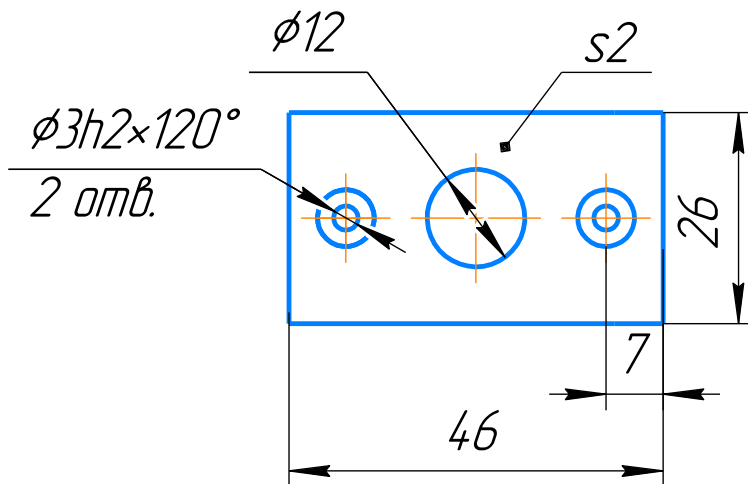
Деталь 5



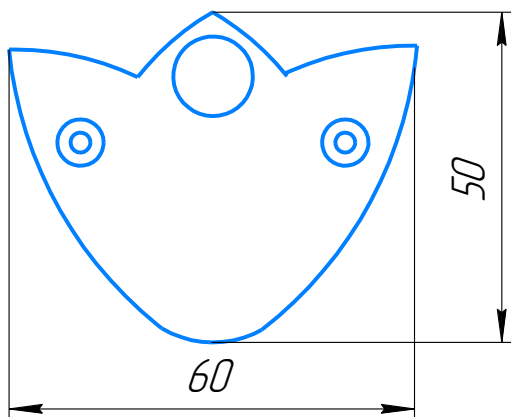
Деталь 6



Деталь 7



Деталь 8



Деталь 9

Допускаются творческое решение при изготовлении детали 9 при сохранении ее габаритных размеров.