

## ПРАКТИЧЕСКОЕ ЗАДАНИЕ

для заключительного этапа республиканской олимпиады по трудовому обучению (техническому труду) в 2021/2022 учебном году

### ВАРИАНТ 2

Изучите графическое изображение сувенирного изделия «Токарный станок».

Определите габаритные размеры изделия и его деталей, виды и способы их соединения. Изготовьте изделие, изменив форму деталей 6 и 7 с целью придания изделию более эстетического вида, сохранив при этом их габаритные размеры.

*Допустимое отклонение размеров деталей от заданных: древесина  $\pm 0,5$  мм, металл  $\pm 0,2$  мм.*

Допускается изготовление дополнительных, индивидуально разработанных деталей творческого характера, которыми можно дополнить композицию.

*Заготовки и материалы (с учетом изготовления оригинальных, лично разработанных деталей):*

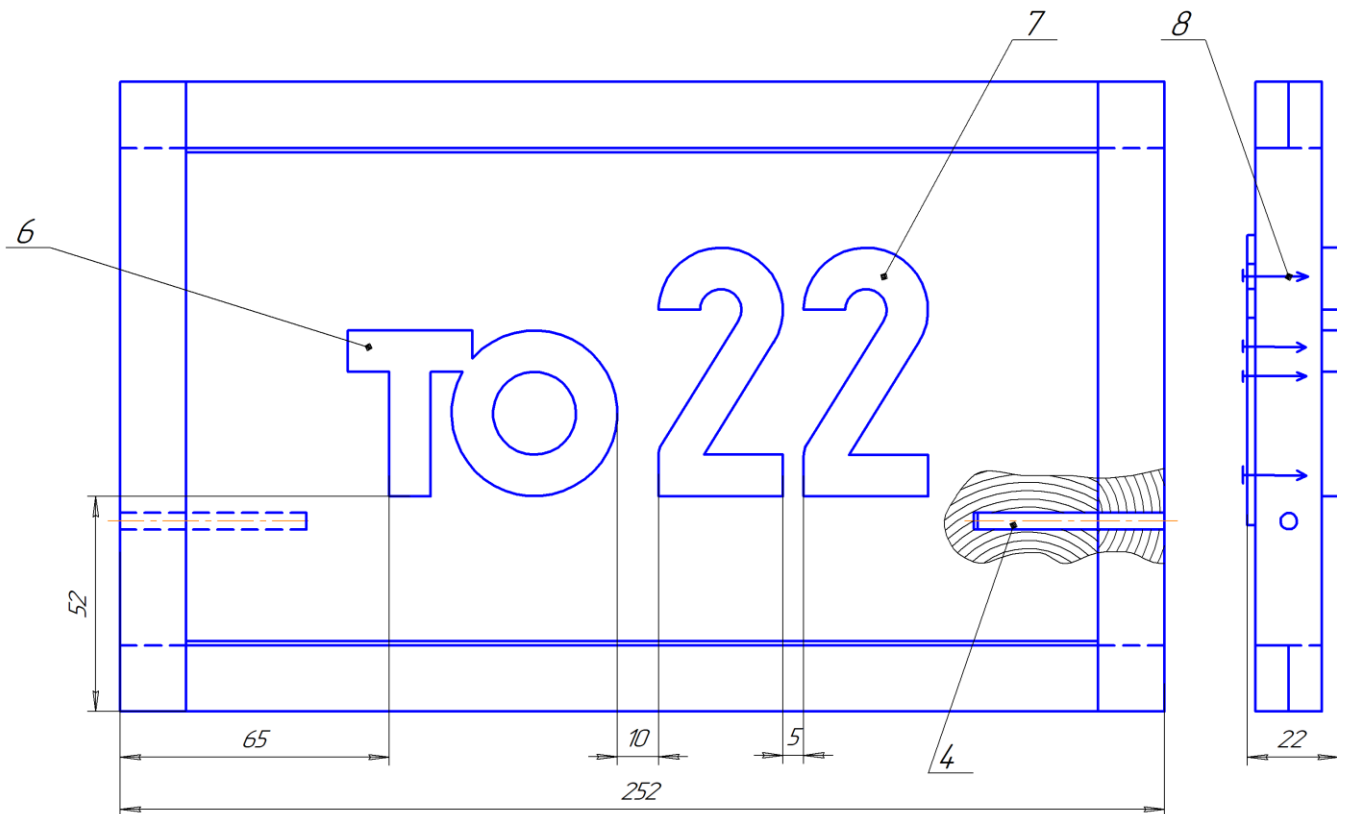
1. Доска (сосна) –  $18 \times 125 \times 300$ ;
2. Брусочки (сосна) –  $18 \times 18 \times 600$  (2 шт.);
3. Фанера толщиной 4 мм –  $120 \times 150$ ;
4. Сталь листовая –  $2 \times 100 \times 100$ ;
5. Гвоздь строительный –  $4,0 \times 120$  (1 шт.);
6. Гвоздь строительный –  $0,8 \times 12$  (8 шт.);
7. Шуруп с потайной головкой  $2,0 \times 13$  (7 шт.).

#### Перечень деталей сувенирного изделия «Токарный станок»

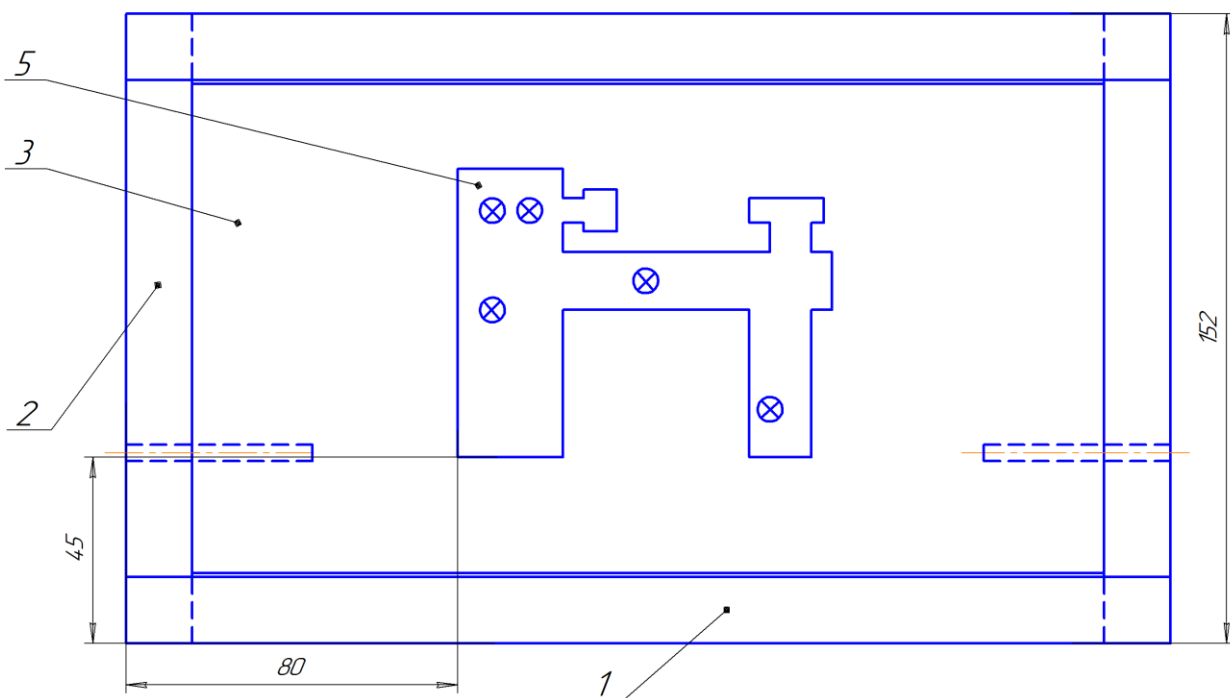
№ детали	Наименование детали	Количество (шт.)	Материал
1	Брусочек продольный	2	древесина
2	Брусочек поперечный	2	древесина
3	Основа	1	древесина
4	Ось	2	сталь
5	«Токарный станок»	1	сталь
6	«ТО»	1	фанера
7	«2»	2	фанера
8	Шуруп $2,0 \times 13$	5	сталь

Изделие в сложенном положении. Вид спереди.

Вид слева.



Вид сзади.

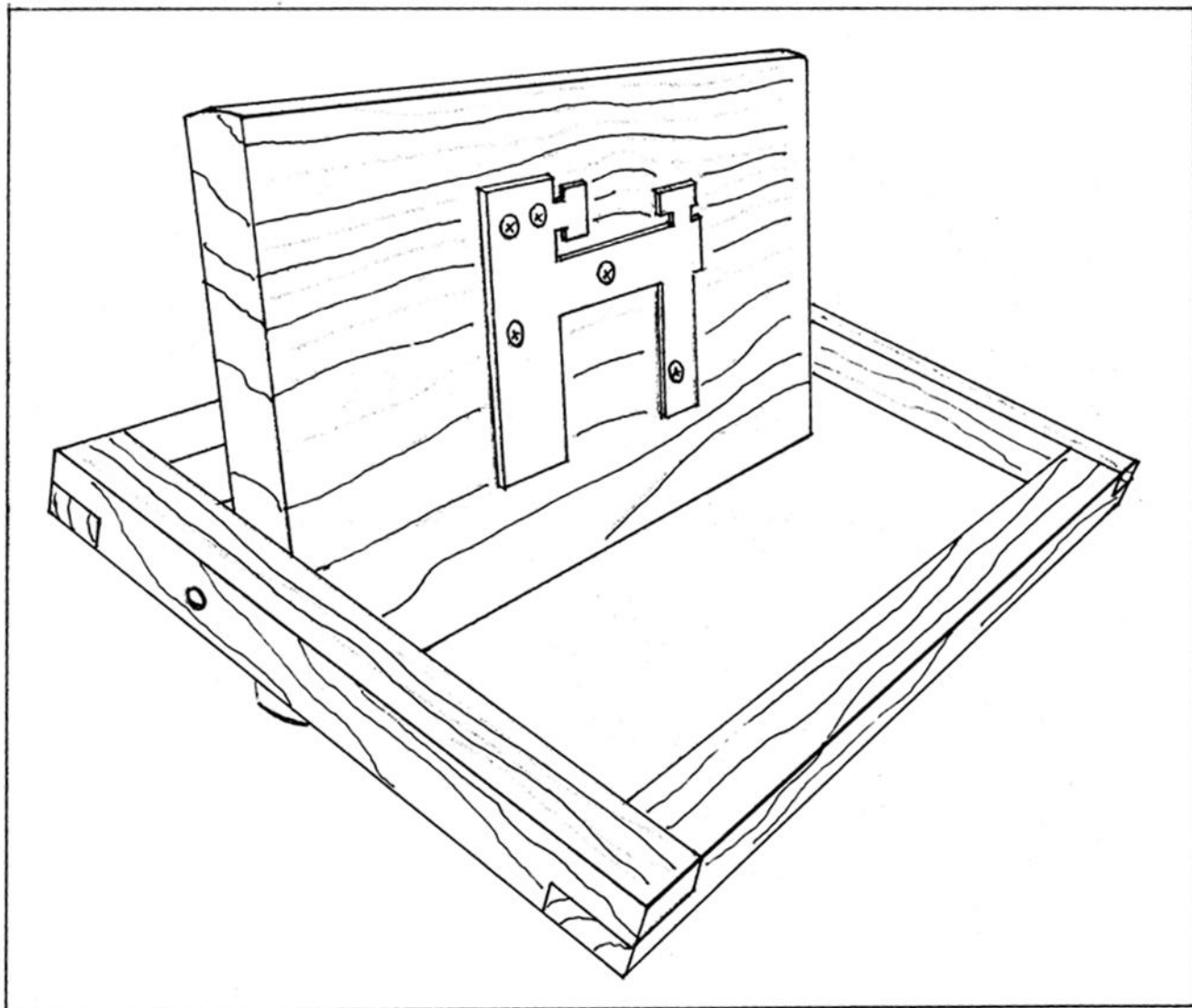


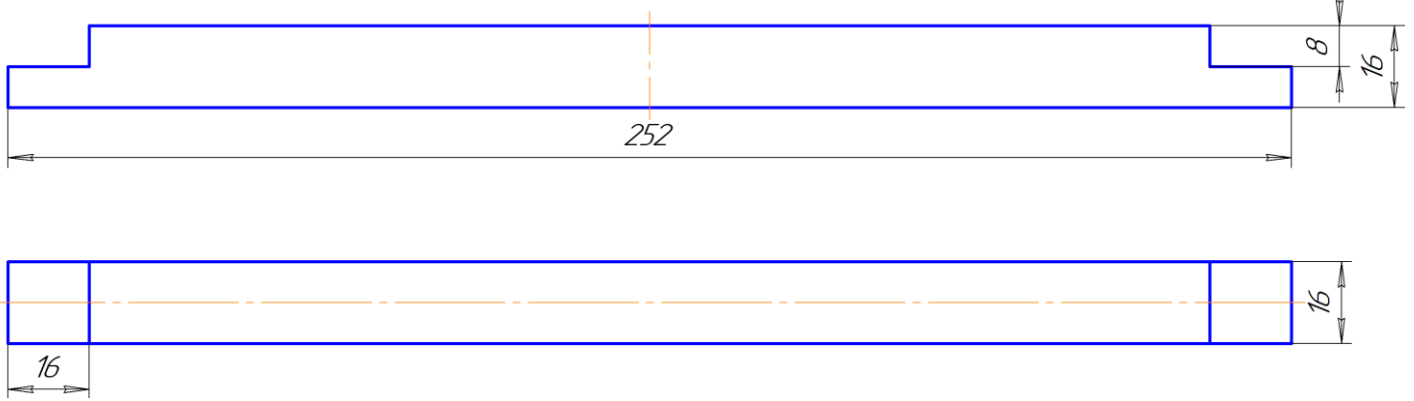
\*Детали 1 и 2 соединены с между собой на клею

\*Детали 6 и 7 соединены с деталью 3 на клею

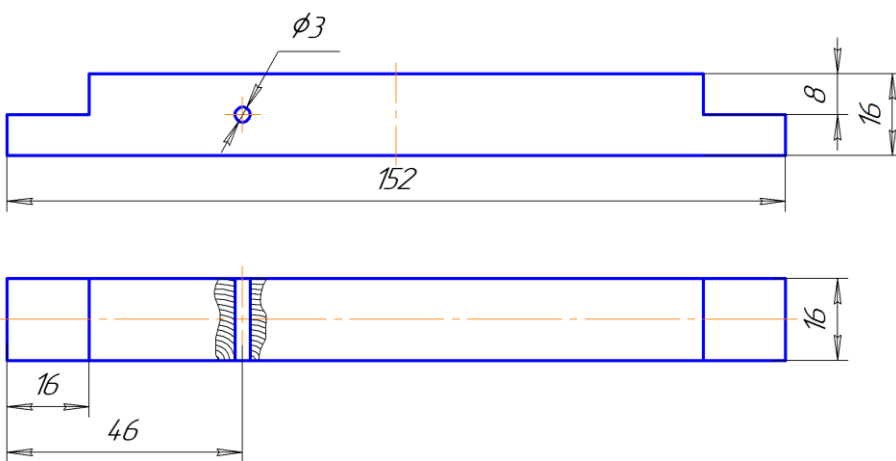
\*Деталь 3 может вращаться на стальных осях 4

*На техническом рисунке изображено изделие в одном из двух  
развернутых положений*

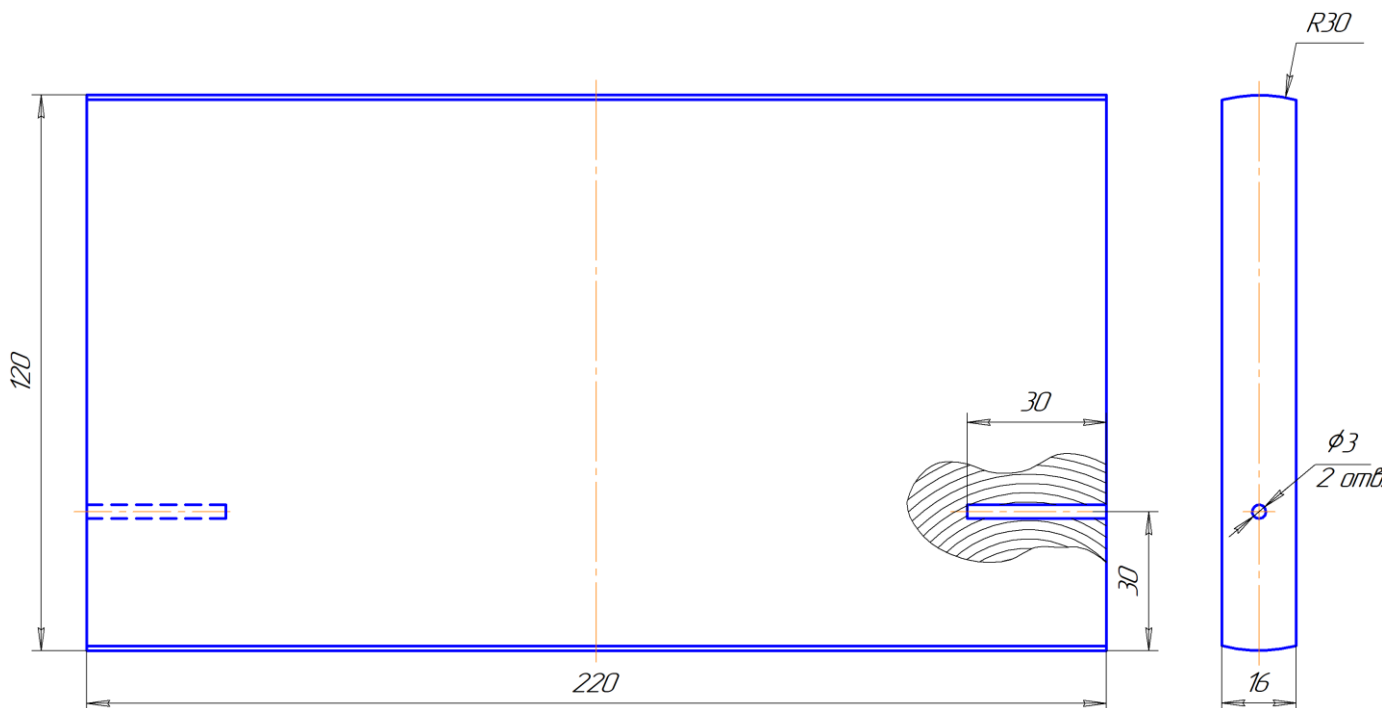




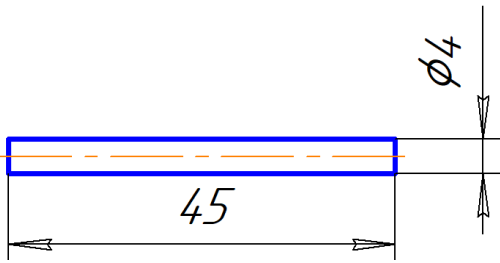
Деталь 1



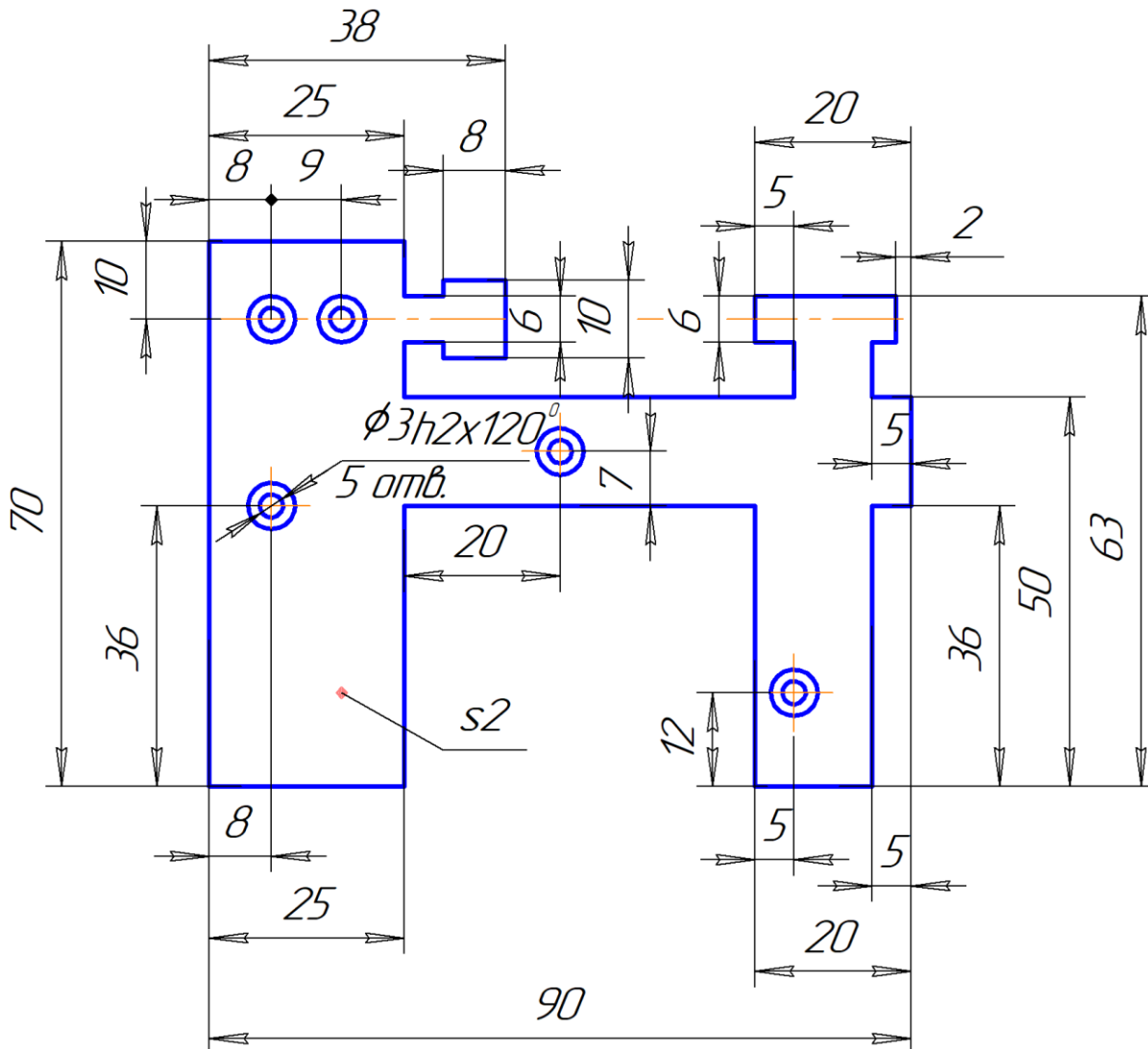
Деталь 2



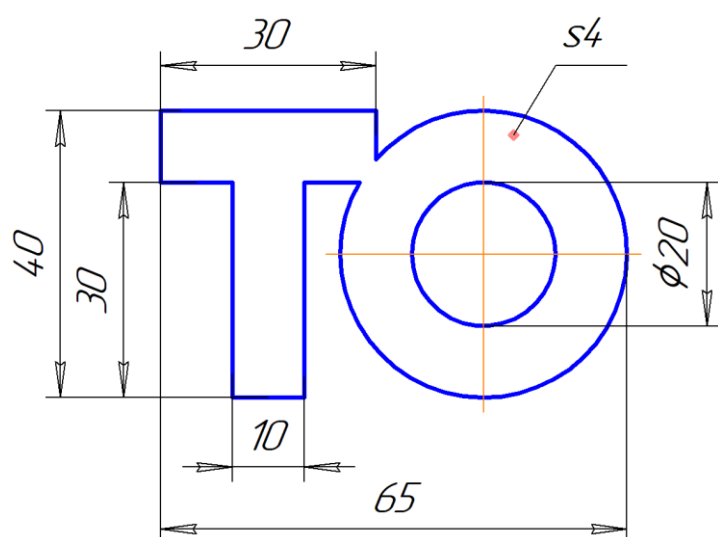
Деталь 3



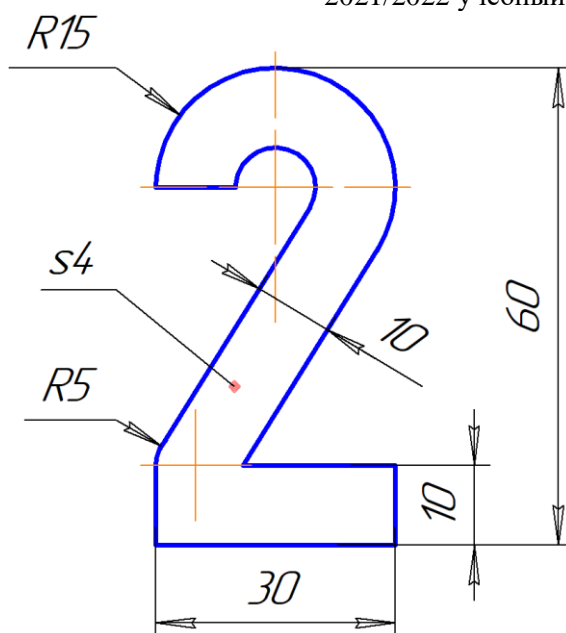
Деталь 4



Деталь 5



Деталь 6



Деталь 7

*\*Допускаются творческие решения при изготовлении деталей 6 и 7 при сохранении их габаритов, а также изготовление дополнительных деталей творческого характера.*

*Примеры выполнения деталей 6 и 7:*

