

ПРАКТИЧЕСКОЕ ЗАДАНИЕ

для третьего этапа республиканской олимпиады по трудовому обучению
(техническому труду) в 2021-2022 учебном году

ВАРИАНТ 1

Изучите графическое изображение сувенирного изделия «Новогодние мотивы».

Определите габаритные размеры изделия и его деталей, виды и способы их соединения. Изготовьте изделие, изменив форму деталей 3 и 4 с целью придания изделию более эстетического вида, сохранив при этом их габаритные размеры.

Допустимое отклонение размеров деталей от заданных: древесина $\pm 0,5$ мм, металл $\pm 0,2$ мм.

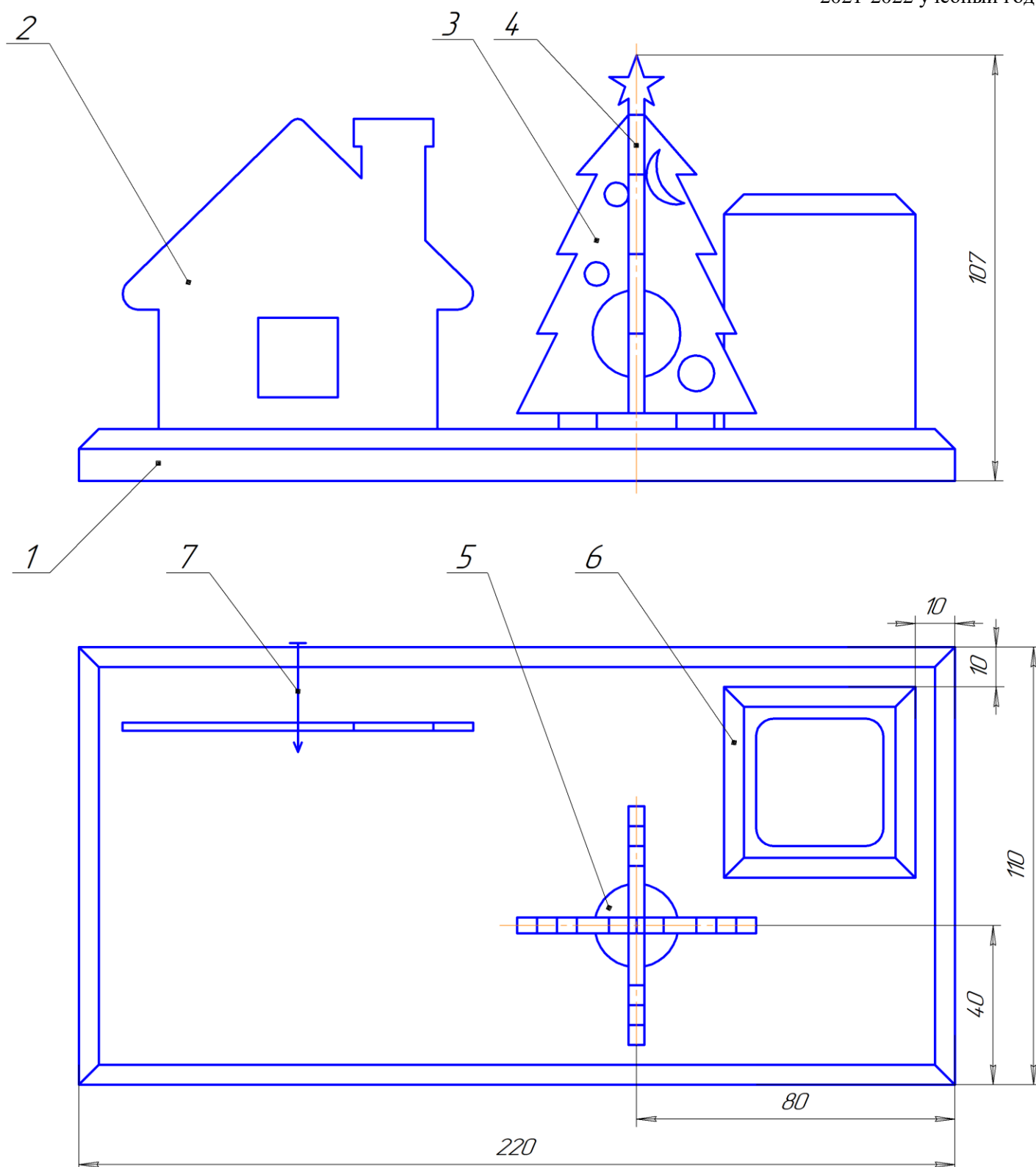
Допускается изготовление дополнительных, индивидуально разработанных деталей творческого характера, которыми можно дополнить композицию.

Заготовки и материалы (с учетом изготовления оригинальных, лично разработанных деталей):

1. Доска (сосна) – $15 \times 120 \times 300$;
2. Брусок (сосна) – $50 \times 50 \times 100$;
3. Фанера толщиной 4 мм – 150×150 ;
4. Сталь листовая – $2 \times 90 \times 140$;
5. Саморез по гипсокартону, мелкий шаг – $3,5 \times 35$ (1 шт.);
6. Шуруп с потайной головкой $2,5 \times 13$ (2 шт.).

Перечень деталей сувенирного изделия «Новогодние мотивы»

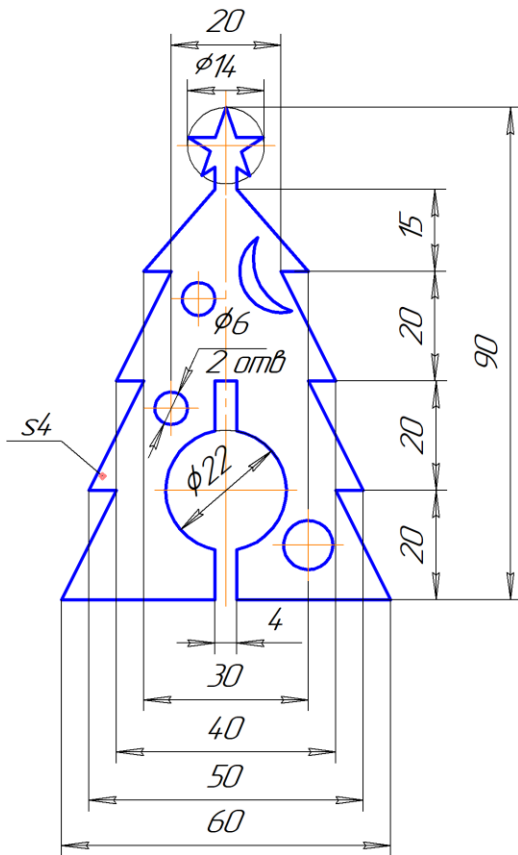
№ детали	Наименование детали	Количество (шт.)	Материал
1	Основание	1	древесина
2	«Домик»	1	сталь
3	Елка верхняя	1	фанера
4	Елка нижняя	1	фанера
5	Подставка под елку	1	фанера
6	Карандашница	1	древесина
7	Саморез $3,5 \times 35$, мелкий шаг	1	сталь



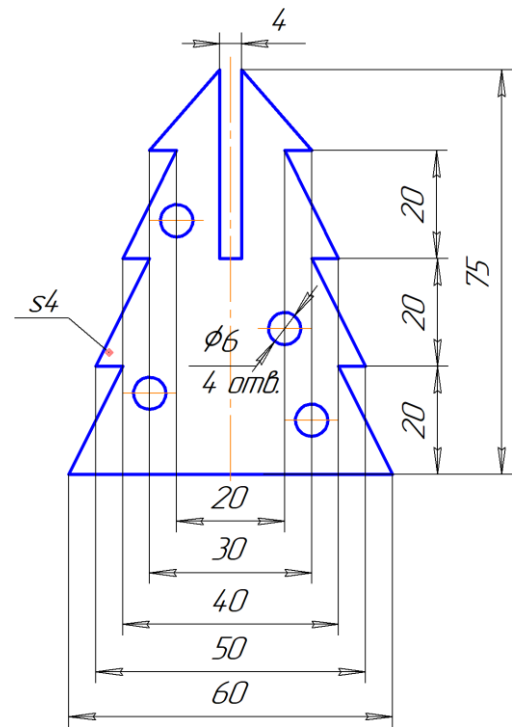
**Детали 3 и 4 соединены с деталью 5 на клею*

**Деталь 5 соединена с деталью 1 на клею*

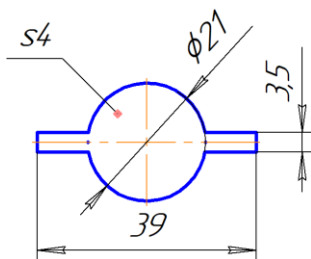
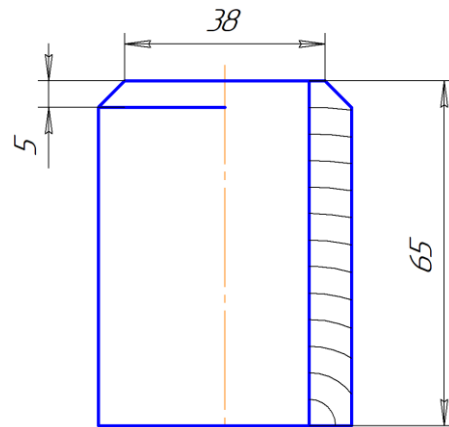
**Деталь 6 соединена с деталью 1 на клею*



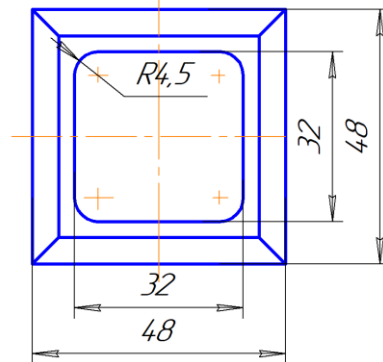
Деталь 3



Деталь 4



Деталь 5



Деталь 6